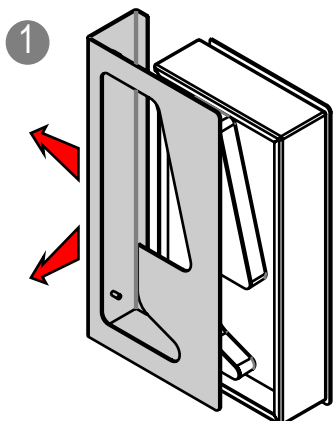
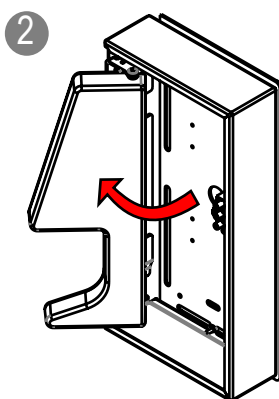


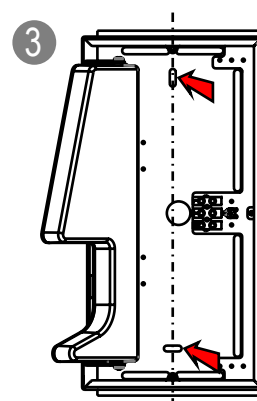
LUCE DIRETTA
DIRECT LIGHT



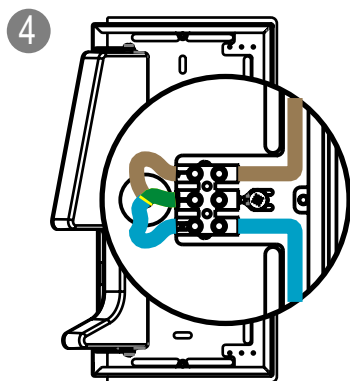
RIMUOVERE LA COPERTINA TIRANDO
LATERALMENTE E FRONTALMENTE
REMOVE THE COVER PULLING IT ON
LATERAL SIDE THAN IN FRONT SIDE



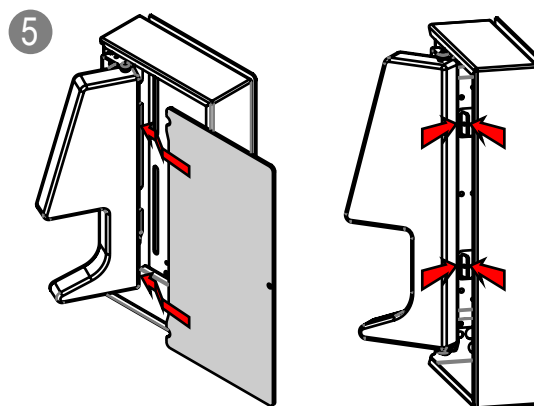
RUOTARE LA SAGOMA VERSO L'ESTERNO
ROTATE THE LAMP SHAPE TO THE OUTSIDE



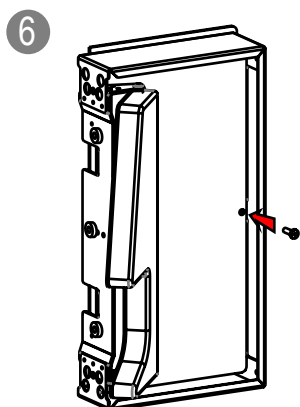
FISSARE LA STRUTTURA A PARETE
UTILIZZANDO TASSELLI IDONEI AL SUPPORTO
FIX THE FRAME TO THE WALL USING
SUITABLE DOWELS



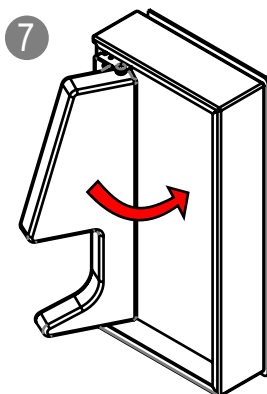
ESEGUIRE L'ACCIAMENTO ELETTRICO
IN MORSETTIERA
MAKE THE WIRE CONNECTION TO THE
TERMINAL BLOCK



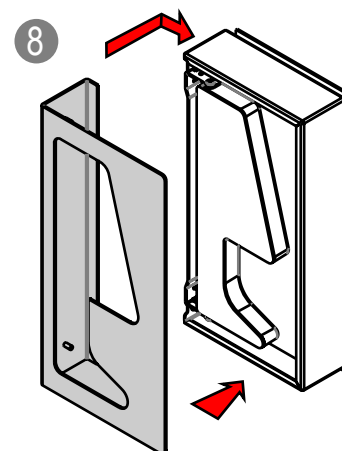
INSERIRE LO SCHERMO SULLE DUE LINGUETTE ED INSERIRLO
NELLA STRUTTURA FACENDOLO APPOGGIARE ALLA LINGUETTA OPPOSTA
INSERT THE DIFFUSER ON THE TWO FLAPS THAN PASS THROUGH THE FRAME
AND PLACE IT ON THE OPPOSITE FLAP



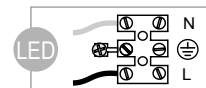
BLOCCARE LO SCHERMO CON LA VITE
FIX THE DIFFUSER WITH THE SCREW



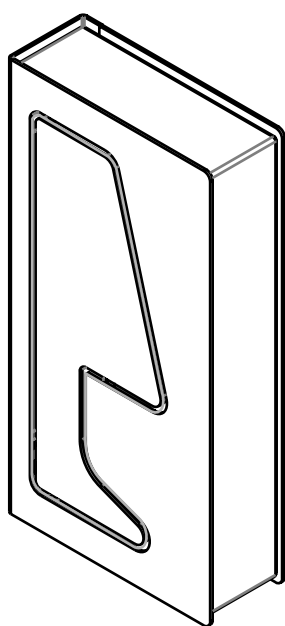
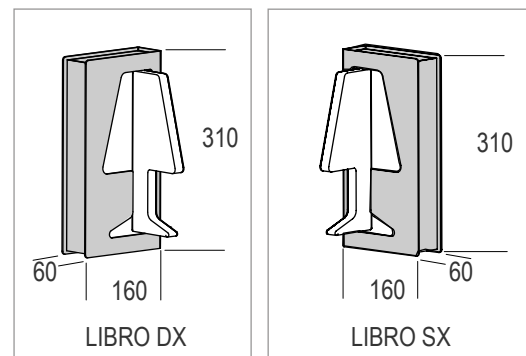
RICHIUDERE LA SAGOMA RUOTANDOLA
VERSO L'INTERNO
CLOSE THE LAMP SHAPE ROTATING
TO THE INSIDE



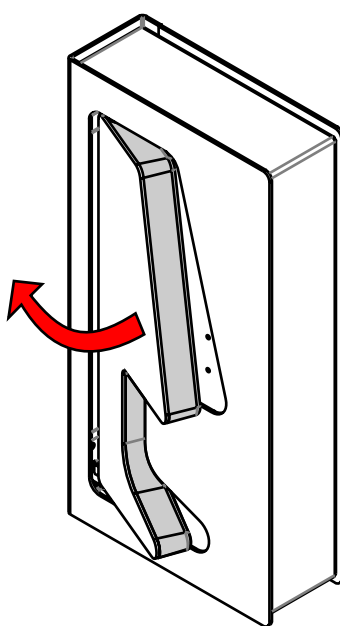
APPOGGIARE LA COPERTINA SULLA FACCIA
FRONTALE E SPINGERE LATERALMENTE PER
FAR AGGANCIARE I MAGNETI
PLACE THE COVER ON THE FRONT SIDE THAN
PUSH IT TO LOCK ON TO THE MAGNETS



LUCE DIRETTA
DIRECT LIGHT



CHIUSA: si illumina il profilo
CLOSED: the profile is lighted



APERTA: si illumina la sagoma
OPENED: the shape is lighted

